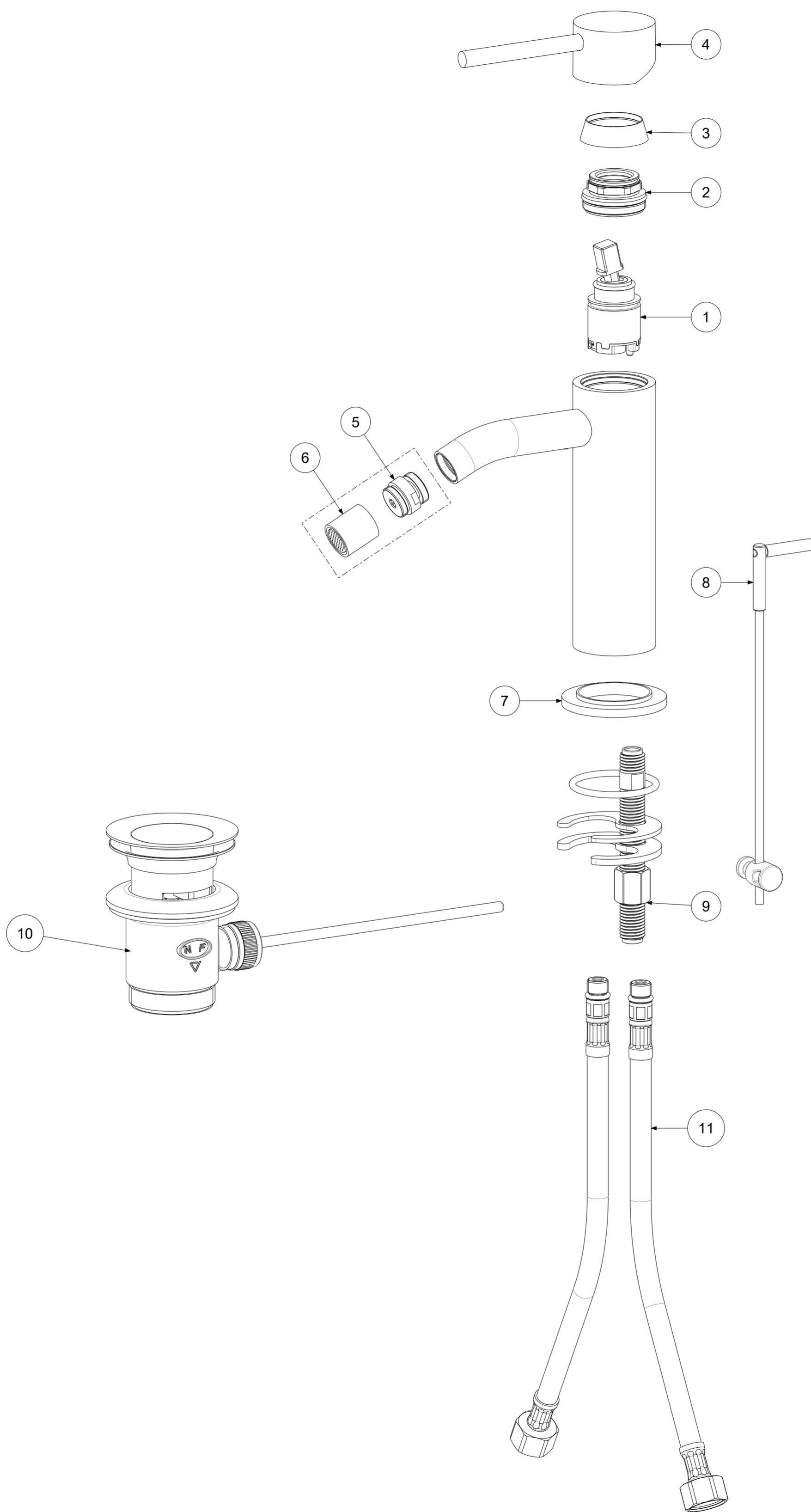


P Item	CODICE Code	DESCRIZIONE Designation
1	ZA91400	Cartuccia miscelatore D.25 NUOVA APERTA
2	ZGHI030..	Ghiera fermacartuccia (NUOVA) M30x1
3	ZCAP062..	Cappuccio sottoleva in metallo
4	ZLEV107..	Leva comp. d.39.5
5	ZAER077..	Snodo con aeratore Ø18
6	ZAER052..	Aeratore completo Ø18
7	ZBAS058..	Basetta miscelatore
8	ZAST041..	Asta scarico completa
9	ZFIS083	Fissaggio miscelatore con scarico
10	ZSCA002..	Scarico 1"1/4 modello NEW (ZM) c/tappo host.
11	ZFLX101..	Set flex inox SOFT PX DVGW M.10x1 F.3/8 cm.45 (2 pz)



	APPROVATO: Approved:		A2	SCALA Scale	0,600	MATERIALE Material	VARI
	DISEGNATO: Design:	Giampani	14/06/2019	UNITA' Unit	mm	SERIE Range	LIGHT
		DESCRIZIONE - Description:					
		Miscelatore lavabo S/A 1" 1/4					
FOGLIO - Sheet:		RICAMBI	CODICE - Part Number:		LIG135CR		

La Rubinetteria PAFFONI si riserva a termini di legge la proprietà del presentadisegno con divieto di riprodurlo o comunicarlo a terzi senza autorizzazione. - Rubinetteria Paffoni reserves the ownership of this drawing by law with the prohibition of reproducing it or communicating it to third parties without authorization